

**АНТЕННА ТЕЛЕВИЗИОННАЯ  
ДМВ ДИАПАЗОНА  
(21-60 КАНАЛЫ)**

# UL-15 DX

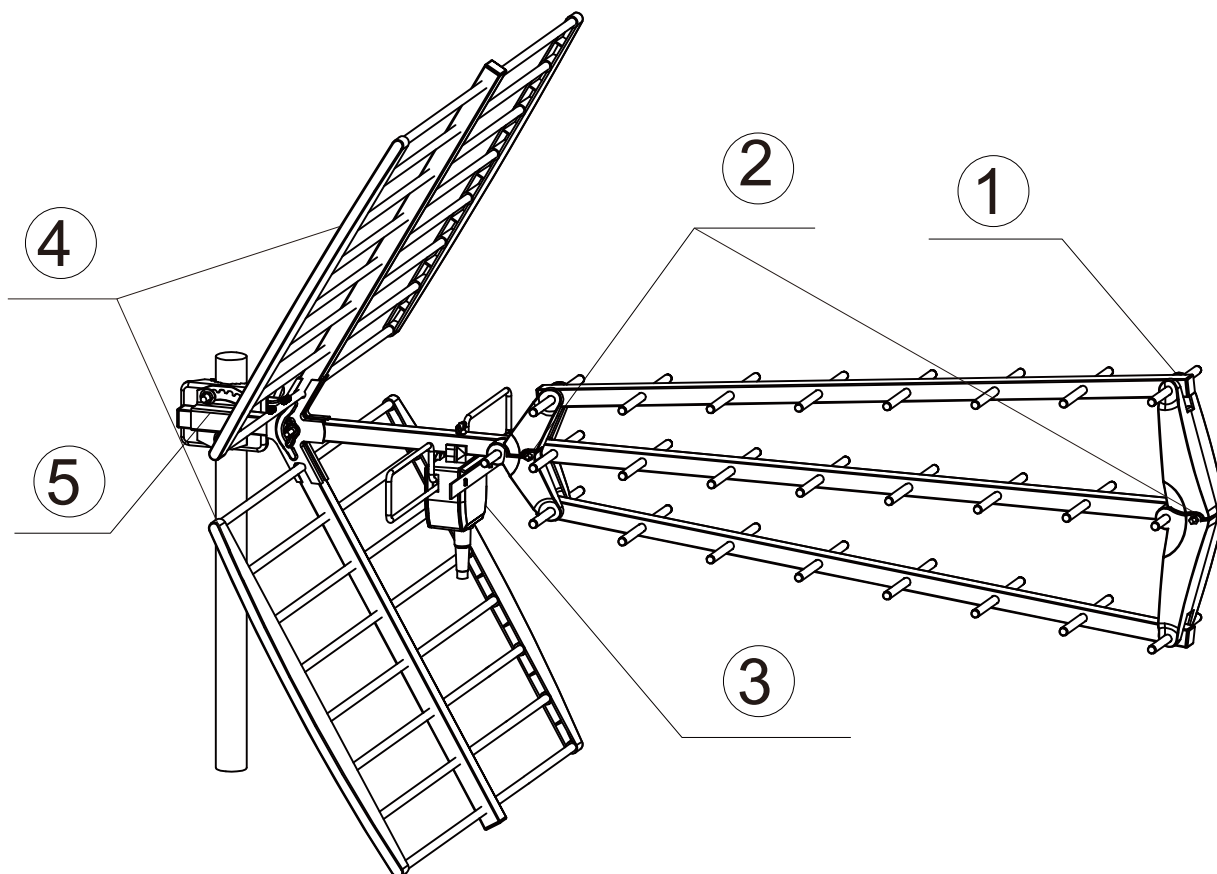
## Технические характеристики :

Полоса частот	Каналы	Волновое сопротивление	Кол-во элементов	Усиление	Коэффициент направленного действия	Ширина диаграммы направленности	Длина
470 ~ 790 МГц	21-60	75 $\Omega$	27	10-15 дБ	18-24 дБ	H 38° / V 42°	1045 мм

## Соединения антенны :

Комплект состоит из 2 коробок :

- коробка №1 - (4)
- коробка №2 - (1), (2), (3), (5)



# Сборка антенны :

